

# YORK

FORMALE EPPURE METROPOLITANO, IL CARATTERE RICONOSCIBILE DI YORK RICORDA QUELLE ATMOSFERE ROMANTICHE E POLVEROSE TIPICHE DEL PASSATO.

FORMAL YET METROPOLITAN, YORK'S RECOGNIZABLE CHARACTER REMINDS ONE OF THOSE ROMANTIC AND DUSTY ATMOSPHERES TYPICAL OF THE PAST.

À LA FOIS FORMEL ET MÉTROPOLITAIN, LE CARACTÈRE RECONNAISSABLE DE YORK RAPPELLE LES ATMOSPHÈRES ROMANTIKES ET POUSSIÈREUSES TYPIQUES DU PASSÉ.

FORMELL UND DENNOCH GROSSSTÄDTISCH - DER KLAR ERKENNBARE CHARAKTER VON YORK ERINNERT AN DIE ROMANTISCHE UND LEICHT NOSTALGISCHE ATMOSPHERE VON EINST.

FORMAL PERÒ METROPOLITANO, EL CARÀCTER RECONOCIBLE DE YORK RECUERDA LAS ATMÓSFERAS ROMÀNTICAS Y POLVORIENTAS TÍPICAS DE ANTAÑO.



SEBBENE NASCA DA LINEE CLASSICHE, YORK E' GIA' UN PRODOTTO METROPOLITANO PERCHE' SI INSE-  
RISCE BENE IN AMBIENTI CLASSICI  
O MODERNI COME NELLE PIU' RE-  
CENTI RISTRUTTURAZIONI DI AR-  
CHITETTURE INDUSTRIALI O PSEU-  
DO TALI. IL MODELLO OFFRE BEN 9  
TINTE LACCATE SIA NELLA VERSIO-  
NE USURATA CHE NELLA VERSIO-  
NE TINTA UNITA, OLTRE CHE IN  
NOCE.



ALTHOUGH IT STEMS FROM CLASSICAL LINES, YORK IS ALREADY A METROPOLITAN PRODUCT BECAUSE IT PERFECTLY SUITS CLASSIC OR MODERN ENVIRONMENTS SUCH AS THE MOST RECENT RENOVATIONS OF INDUSTRIAL ARCHITECTURE OR THE LIKE. THE MODEL OFFERS ALL OF 9 LACQUERED SHADES IN THE AGED AND IN THE PLAIN COLOURED VERSIONS, AS WELL AS IN WALNUT.

BIEN QUE, AU DÉPART, SES LIGNES SOIENT CLASSIQUE, YORK EST DÉJÀ UN PRODUIT MÉTROPOLITAIN CAR IL S'INTÈGRE AUSSI BIEN DANS DES ESPACES CLASSIQUES OU MODERNES QUE DANS LES RÉNOVATIONS PLUS RÉCENTES D'ARCHITECTURES INDUSTRIELLES OU PSEUDO-INDUSTRIELLES. OUTRE LA FINITION NOYER, LE MODÈLE OFFRE 9 TEINTES LAQUÉES AU CHOIX TANT EN VERSION USÉE QU'EN VERSION TEINTE UNIE.

UND OBWOHL DIE LINIE AUF KLASSISCHE FORMEN ZURÜCKGREIFT, IST YORK DOCH EIN PRODUKT DER GROSSSTADT, DAS SICH PERFECT IN ALLE KLASSISCHEN ODER MODERNEN RAUMSITUATIONEN EINFÜGT UND DEN RENOVIERUNGEN DER WAHREN ODER NACHEMPFUNDENEN INDUSTRIEARCHITEKTUR DAS GEWISSE ETWAS VERLEIHT. DAS MODEL BIETET NEBEN DER AUSFÜHRUNG NUSS AUCH 9 LACKFARBEN, DIE SOWOHL IN ABGEWITTERTER OPTIK ALS AUCH IN EINFARBIGER VERSION LIEFERBAR SIND.

AUNQUE NACE DE LÍNEAS CLÁSICAS, YORK YA ES UN PRODUCTO METROPOLITANO PORQUE SE AJUSTA PERFECTAMENTE A LOS AMBIENTES CLÁSICOS O MODERNOS, ASÍ COMO A LAS MÁS RECIENTES REHABILITACIONES DE ARQUITECTURAS INDUSTRIALES O SIMILARES. EL MODELO OFRECE 9 TONALIDADES LACADAS TANTO EN LA VERSIÓN CON ASPECTO USADO COMO EN LA DE UN SOLO COLOR, ADEMÁS QUE EN NOGAL.















YORK NON PROPONE MAI TINTE FORTI. I COLORI SOBRI E PIUTTOSTO NEUTRI BEN SI SPOSANO CON CERAMICHE E CARTE DA PARATI. NELLA FINITURA USURATA I MOBILI ACQUISTANO UN VALORE TUTTO NUOVO, QUELLO DEL VISUTO. IL PRODOTTO COSI DIVENTA SUBITO PERSONALE , ESCLUSIVO E SENZA TEMPO.

YORK NEVER OFFERS STRONG COLOURS. THE SOBER AND RATHER NEUTRAL COLOURS GO WELL WITH CERAMICS AND WALL PAPER. IN THE AGED VERSION THE FURNITURE ACQUIRES A COMPLETELY NEW VALUE, THE VALUE OF EXPERIENCE. THIS IS HOW THE PRODUCT BECOMES IMMEDIATELY SOMETHING PERSONAL, EXCLUSIVE AND TIMELESS.

YORK NE PROPOSE JAMAIS DE TEINTES FORTES. LES COLOURS SOBRES ET PLUTÔT NEUTRES SE MARIENT TRÈS BIEN AUX CÉRAMIQUES ET AUX PAPIERS PEINTS. DÉCLINÉS DANS LA FINITION USÉE, LES MEUBLES ACQUIÈRENT UNE VALEUR TOUTE NOUVELLE : CELLE D'UN VÉCU. LE PRODUIT DEVIENT AINSI TOUT DE SUITE PERSONNEL, UNIQUE ET ATEMPOREL.

YORK ZEIGT SICH NIE IN STARKEN FARBTÖNEN. DIE NÜCHTERNEN UND EHER NEUTRALEN FARBEN HARMONIEREN BESONDERS MIT HOCHWERTIGER KERAMIK UND STILVOLLEN TAPETEN. IN DER ABGEWITTERTEN AUSFÜHRUNG ERHALTEN DIE MÖBEL DURCH NACHGEMACHTE LEBENS SPUREN EINEN VÖLLIG NEUEN WERT. DAS PRODUKT WIRD DADURCH SOFORT ZU EINEM PERSÖNLICHEN, EXKLUSIVEN UND ZEITLOSEN GEGENSTAND.

YORK NUNCA PROPONE TONALIDADES LLAMATIVAS. LOS COLORES SOBRIOS Y ALGO NEUTROS SE CONJUGAN PERFECTAMENTE CON LAS CERÁMICAS Y LOS PAPELES PINTADOS. EN EL ACABADO ENVEJECIDO LOS MUEBLES ADQUIEREN UN VALOR NUEVO, EL ASPECTO USADO. ASÍ QUE DESDE EL PRIMER MOMENTO EL PRODUCTO RESULTA PERSONAL, EXCLUSIVO E INTEMPORAL.











LA COMPONIBILITA' DI YORK E' SORPRENDENTEMENTE VERSATILE ANCHE NELLA CREAZIONE DI BASI IMPORTANTI E PREZIOSE COME QUELLE CON LE ANTE SAGOMATE. IN QUESTO CASO UNA PREZIOSA BASE CON DOPPIO LAVABO SU PIANO IN AGGLOMERATO.

YORK'S MODULARITY IS SURPRISINGLY VERSATILE EVEN IN THE CREATION OF IMPOSING AND PRECIOUS BASE UNITS LIKE THOSE WITH SHAPED DOORS. IN THIS CASE A PRECIOUS BASE UNIT WITH A DOUBLE WASHBASIN ON AN AGGLOMERATE TOP IS SHOWN.

LA MODULARITÉ DU MODÈLE YORK OFFRE UNE SURPRENANTE FLEXIBILITÉ, MÊME LORSQU'IL S'AGIT DE CRÉER DES MEUBLES SOUS-VASQUE IMPORTANTS ET PRÉCIEUX COMME CEUX AVEC PORTES GALBÉES. ICI, UN PRÉCIEUX MEUBLE DOUBLE-VASQUE AVEC PLAN DE TOILETTE EN AGGLOMÉRÉ.

DIE ANBAUFÄHIGKEIT VON YORK IST AUCH BEI DER REALISIERUNG VON EINDRUCKSVOLLEN UND WERTVOLLEN UNTERSCHRÄNKEN WIE JENEN MIT FASSONIERTEN TÜREN ÜBERRASCHEND VIELSEITIG. IN DIESEM FALL EIN HOCHWERTIGER WASCHTISCH-UNTERSCHRANK MIT DOPPELTEM BECKEN IN EINER PLATTE AUS AGGLOMERAT.

LA MODULARIDAD DE YORK ES ASOMBROSAMENTE VERSÁTIL TAMBIÉN AL CREAR BAJOS IMPORTANTES Y PRECIADOS COMO LOS QUE TIENEN LAS PUERTAS CON FORMA. EN ESTE CASO UN BAJO PRECIADO CON DOBLE LAVABO SOBRE ENCIMERA DE AGLOMERADO.







LE TINTE SCURE DI YORK ANCHE NELLE COMPOSIZIONI PIU' SOBRIE CONFERISCONO AL MODELLO UN CARATTERE UNICO, VAGAMENTE INGLESE COME NELLA COMPOSIZIONE SUCCESSIVA CON LAVABO IN CERAMICA APPOGGIATO SU UN PIANO IN AGGLOMERATO. UNA VASTA GAMMA DI COMPLEMENTI CONSENTE POI DI VALORIZZARE ANCHE LA BASE PIU' CONTENUTA.

YORK'S DARK COLOURS GIVE THE MODEL A UNIQUE, VAGUELY BRITISH PERSONALITY EVEN IN THE MOST SOBER ARRANGEMENTS SUCH AS THE ONE ON THE NEXT PAGE WITH ITS CERAMIC WASHBASIN STANDING ON AN AGGLOMERATE TOP. MOREOVER, A VAST RANGE OF COMPLEMENTARY ITEMS SET OFF EVEN THE SMALLEST SIZED BASE UNIT.

LES TEINTES FONCÉES DE YORK, MÊME DANS LES COMPOSITIONS PLUS SOBRES, DONNENT AU MODÈLE UN CARACTÈRE UNIQUE, VAGUEMENT ANGLAIS, COMME DANS LA COMPOSITION SUIVANTE AVEC VASQUE EN CÉRAMIQUE POSANT SUR UN PLAN DE TOILETTE EN AGGLOMÉRÉ. UNE VASTE GAMME DE COMPLÉMENTS PERMET DE METTRE EN VALEUR MÊME LE MEUBLE SOUS-VASQUE LE PLUS SIMPLE.

DIE DUNKLEN FARBEN VON YORK VERLEIHEN DEM MODELL AUCH IN DEN SCHLICHTESTEN ZUSAMMENSTELLUNGEN EINEN EINZIGARTIGEN, LEICHT BRITISCHEN CHARAKTER, DER IN DER NACHFOLGENDEN ZUSAMMENSTELLUNG MIT KERAMIK-AUFSATZBECKEN AUF EINER WASCHTISCHPLATTE AUS AGGLOMERAT OPTIMAL ZUR GELTUNG KOMMT. DURCH DIE REICHHALTIGE AUSWAHL AN ZUSATZELEMENTEN KANN AUCH DER RAUMSPARENDESTEN UNTERSCHRANK AUFGEWERTET WERDEN.

LAS TONALIDADES OSCURAS DE YORK TAMBIÉN EN LAS COMPOSICIONES MÁS SOBRIAS APORTAN AL MODELO UN CARÁCTER ÚNICO, ALGO INGLÉS COMO EN LA COMPOSICIÓN SUCESIVA CON LAVABO DE CERÁMICA SOBRE ENCIMERA DE AGLOMERADO. UNA EXTENSA GAMA DE COMPLEMENTOS REALZA HASTA EL BAJO MÁS CONTENIDO.













ANCHE PER YORK IL BIANCO OTTICO E' D'OBBLIGO, MA IMPREZIOSITO DALL'ANTICATURA IL MOBILE DA BAGNO DIVENTA VERAMENTE UN OGGETTO UNICO E VALORIZZANTE PER L'INTERO AMBIENTE. NELLA COMPOSIZIONE SUCCESSIVA IL PRATICO SPECCHIO CONTENITIVO E' RESO ESCLUSIVO DAI MONTANTI SAGOMATI DEL TELAIO.

OPTICAL WHITE IS MANDATORY FOR YORK TOO, BUT BEAUTIFIED BY THE AGED EFFECT THE BATHROOM UNIT REALLY BECOMES A UNIQUE OBJECT THAT SETS OFF THE WHOLE ENVIRONMENT. IN THE NEXT ARRANGEMENT, THE PRACTICAL MIRROR CABINET BECOMES EXCLUSIVE THANKS TO THE SHAPED UPRIGHTS OF THE FRAME.

LE BLANC OPTIQUE EST DE RIGUEUR POUR LE MODÈLE YORK ÉGALEMENT, MAIS GRÂCE À SA FINITION VIEILLIE, LE MEUBLE SOUS-VASQUE S'ENRICHIT ET DEVIENT VRAIMENT UN OBJET UNIQUE VALORISANT TOUTE LA PIÈCE. DANS LA COMPOSITION SUIVANTE, LE PRATIQUE MEUBLE HAUT AVEC PORTE MIROIR EST MIS EN VALEUR PAR LES TRAVERSES GALBÉES DU CADRE.

AUCH FÜR YORK GEHÖRT OPTISCHES WEISS ZUM PFLICHTPROGRAMM, DURCH DIE WERTVOLLE ANTIKBEHANDLUNG WIRD DAS BADMÖBEL JEDOCH ZU EINEM WIRKLICH EINZIGARTIGEN OBJEKT, DAS DEN GESAMTEN RAUM VERSCHÖNT. IN DER NACHFOLGENDEN ZUSAMMENSTELLUNG ERHÄLT DER PRAKTISCHE SPIEGELSCHRANK DURCH DIE FASSONIERTEN TRÄGER DES RAHMENS EINE EXKLUSIVE NOTE.

TAMBIÉN PARA YORK EL BLANCO ÓPTICO ES OBLIGATORIO, PERO ENRIQUECIDO CON EL PROCESO DE ENVEJECIMIENTO EL MUEBLE PARA EL BAÑO SE CONVIERTE REALMENTE EN UN OBJETO ÚNICO QUE AÑADE VALOR A TODO EL CUARTO. EN LA COMPOSICIÓN SUCESIVA EL PRÁCTICO ESPEJO CON CONTENEDOR ES EXCLUSIVO POR LOS MONTANTES CON FORMA DEL MARCO.









LAVABO INTEGRATO SUL PIANO IN  
VETRO VOLUTAMENTE IN CON-  
TRASTO DI TINTA CON IL MOBILE  
MA ARMONIZZATO ALL'AMBIENTE.

THE WASHBASIN INTEGRATED IN THE GLASSTOP IS IN A SHADE THAT DELIBERATELY CONTRASTS WITH THE UNIT YET IS HARMONISED BY THE ENVIRONMENT.

PLAN-VASQUE EN VERRE, INTENTIONNELLEMENT CHOISI AVEC UNE TEINTE EN CONTRASTE AVEC LE MEUBLE, MAIS EN HARMONIE AVEC LA PIÈCE.

DIE WASCHTISCHPLATTE AUS GLAS MIT INTEGRIERTEM BECKEN STEHT IM GEWOLLTEN FARBKONTRAST ZUM MÖBEL, HARMONIERT JEDOCH BESTENS MIT DER ATMOSPÄHRE DES RAUMS.

LAVABO INTEGRADO EN LA ENCIMERA DE CRISTAL CUYA TONALIDAD CONTRASTA EXPRESAMENTE CON EL MUEBLE, SIN EMBARGO ARMONIZA CON EL AMBIENTE.





















ELEGANZA DISCRETA, DI CLASSE, SENZA TEMPO MA CHE RIVELA UNO STILE DECISAMENTE ESCLUSIVO: E' YORK.



DISCREET, TIMELESS AND SOPHISTICATED ELEGANCE THAT REVEALS A DECIDEDLY EXCLUSIVE STYLE. THIS IS YORK

UNE ÉLÉGANCE DISCRÈTE, DE GRANDE CLASSE, ATEMPORELLE, MAIS QUI RÉVÈLE UN STYLE VRAIMENT UNIQUE : TEL EST LE MODÈLE YORK.

EINE DISKRETE, ZEITLOSE ELEGANZ VOLLER KLASSE, DIE EINEN EINDEUTIG EXKLUSIVEN STIL ENTHÜLLT: DAS IST YORK.

ELEGANCIA DISCRETA, CON UN TOQUE DE DISTINCIÓN, INTEMPORAL, PERO QUE MANIFIESTA UN ESTILO EXCLUSIVO: ESTO ES YORK.



RAFFINATO NEI DETTAGLI, NELLE LAVORAZIONI E NELLE PROPORZIONI, YORK STUPISCE SEMPRE PER LA COMPOSTEZZA FORMALE. A SEGUIRE SI PUO' APPREZZARE UNA BASE SAGOMATA BIANCA CON IL PIANO IN MARMO NERO IN CONTRASTO, IN ALTERNATIVA SI PUO' UTILIZZARE IL LAVANDINO INTEGRATO IN MARMORESINA. ESCLUSIVA CERASA.



REFINED DETAILS, WORKMANSHIP AND PROPORTIONS; THE FORMAL COMPOSITION OF YORK IS ALWAYS SURPRISING. ON THE NEXT PAGES ONE CAN ADMIRE A SHAPED WHITE BASE UNIT WITH A CONTRASTING BLACK MARBLE TOP. ALTERNATIVELY, ONE CAN USE AN INTEGRATED WASHBASIN IN MARBLE RESIN. A CERASA EXCLUSIVE.

RAFFINÉ DANS SES DÉTAILS, DANS SA RÉALISATION ET DANS SES PROPORTIONS, YORK ÉTONNE TOUJOURS POUR LA SOBRIÉTÉ DE SES FORMES. CI-APRÈS, ON POURRA APPRÉCIER UN MEUBLE SOUS-VASQUE GALBÉ BLANC CONTRASTANT AVEC UN PLAN DE TOILETTE EN MARBRE NOIR. ON POURRA UTILISER COMME SOLUTION ALTERNATIVE, UN PLAN-VASQUE EN MARBRE DE SYNTHÈSE. UNE EXCLUSIVITÉ CERASA.

RAFFINIERT IN DEN DETAILS, IN DEN VERARBEITUNGEN UND IN DEN ABMESSUNGEN ÜBERRASCHT YORK STETS DURCH SEINE FORMALE KLARHEIT. AUF DEN NÄCHSTEN SEITEN KÖNNEN SIE EINEN FASSONIERTEN WÄSCHTISCH-UNTERSCHRANK MIT KONTRASTSTARKER SCHWARZER MARMORPLATTE BEWUNDERN, ALS ALTERNATIVE IST AUCH DER EINSATZ EINES INTEGRIERTEN WÄSCHBECKENS AUS MARMORHARZ MÖGLICH. EIN EXKLUSIVMODELL VON CERASA.

ELEGANTE POR SUS DETALLES, SUS LABORES Y SUS MEDIDAS, YORK SORPRENDE SIEMPRE POR SU ASPECTO FORMAL. A CONTINUACIÓN SE MUESTRA UN BAJO CON FORMA BLANCO CON ENCIMERA DE MÁRMOL NEGRO EN CONTRASTE; EN ALTERNATIVA SE PUEDE UTILIZAR UN LAVABO INTEGRADO EN "MARMORESINA". EXCLUSIVIDAD CERASA.

























LA COMPONIBILITA' DI YORK E' BEN ESPRESSA ANCHE IN QUESTA COMPOSIZIONE CHE POTREBBE SUGGERIRE UN MOBILE ANTIBAGNO DAL GUSTO VAGAMENTE PROVENZALE. L'ANTICATURA NELLE TINTE CHIARE DIROTTA LO STILE CLASSICO E FORMALE VERSO UN GUSTO PIU' LEGATO AI PROFUMI DI CAMPAGNA.

YORK'S MODULARITY IS WELL EXPRESSED EVEN IN THIS COMPOSITION THAT REMINDS ONE OF A VAGUELY PROVENCAL DRESSER FOR THE ACCESS AREA TO THE BATHROOM. THE AGED FINISH IN LIGHT SHADES SHIFTS THE CLASSIC AND FORMAL STYLE TOWARDS A TASTE THAT IS MORE CLOSELY LINKED TO COUNTRY SCENTS.

LA MODULARITÉ DE YORK S'EXPRIME TRÈS BIEN DANS CETTE COMPOSITION QUI POURRAIT SUGGÉRER UN MEUBLE POUR UN ESPACE DE DÉGAGEMENT, AU STYLE VAGUEMENT PROVENÇAL. L'EFFET VIEILLI RÉALISÉ SUR LES TEINTES CLAIRES DÉTOURNE LE STYLE CLASSIQUE ET FORMEL VERS UN GOÛT LIÉ D'AVANTAGE AUX PARFUMS DE LA CAMPAGNE.

DIE ANBAUFÄHIGKEIT VON YORK ZEIGT SICH AUCH BEI DIESEM PROVENZALISCH ANGEHAUCHTEN MÖBELEMENT FÜR DEN BADVORRAUM VON IHRER BESTEN SEITE. DIE ANTIKBEHANDLUNG DER HELLEN FARBEN SCHENKT DEM KLASSISCHEN UND FORMALLEN STIL EINE MIT DEM DUFT VON WIESEN UND FELDERN VERBUNDENE AUSSTRAHLUNG.

LA MODULARIDAD DE YORK DESTACA TAMBIÉN EN ESTA COMPOSICIÓN QUE RECUERDA UN MUEBLE DE ASEO CON GUSTO ALGO PROVENZAL. EL ENVEJECIDO EN LAS TONALIDADES CLARAS ORIENTA EL ESTILO CLÁSICO Y FORMAL HACIA UN GUSTO MÁS PRÓXIMO A LOS PERFUMES DE LA CAMPIÑA.













NELLA FINITURA LACCATA A TINTA UNITA IL MOBILE YORK NON PERDE NULLA DEL PROPRIO FASCINO ARISTOCRATICO. NELLA COMPOSIZIONE A SEGUIRE LA TINTA SCELTA E' TRA LE PIU' INTERESSANTI PER CHI DESIDERA RENDERE UNICO E PERSONALE IL BAGNO DI CASA PROPRIA. SEMBRA ESSERE PENSATO PROPRIO A CORONAMENTO DI QUELL'INTIMITA' CHE SOLO GLI SPAZI PATRONALI POSSONO CONOSCERE.

IN THIS LACQUERED, PLAIN COLOURED FINISH THE YORK UNIT LOSES NOTHING OF ITS ARISTOCRATIC CHARM. IN THE NEXT COMPOSITION THE COLOUR CHOSEN IS ONE OF THE MOST INTERESTING FOR THOSE WHO WANT A UNIQUE AND PERSONAL BATHROOM IN THEIR HOME. IT LOOKS AS IF IT HAS BEEN INVENTED TO COMPLETE THE INTIMACY THAT ONLY DOUBLE BEDROOMS ARE ACQUAINTED WITH.

LAQUÉ EN TEINTE UNIE, LE MEUBLE YORK NE PERD RIEN DE SON CHARME ARISTOCRATIQUE. DANS LA COMPOSITION SUIVANTE, LA TEINTE CHOISIE EST PARMI LES PLUS INTÉRESSANTES POUR CEUX QUI DÉSIERENT RENDRE LEUR SALLE DE BAINS UNIQUE ET PERSONNELLE. ELLE SEMBLE AVOIR ÉTÉ PENSÉE POUR COURONNER UNE CERTAINE INTIMITÉ QUE SEULES LES MAISONS DE MAÎTRE PEUVENT CONNAÎTRE.

AUCH IN DER EINFARBIG LACKIERTEN AUSFÜHRUNG VERLIERT DAS MÖBELEMENT YORK NICHTS VON SEINEM ARISTOKRATISCHEN CHARME. FÜR DIE NACHFOLGENDE ZUSAMMENSTELLUNG WURDE EINE DER INTERESSANTESTEN FARBEN AUSGEWÄHLT, UM DAS BAD IHRES HEIMS EINMALIG UND UNVERWECHSELBAR ZU MACHEN. DER ENTWURF SCHEINT TATSÄCHLICH ALS KRÖNUNG DER ALLEIN IN HERRSCHAFTLICHEN RÄUMEN SPÜRBAREN INTIMITÄT GEDACHT ZU SEIN.

EN EL ACABADO LACADO DE UN SOLO COLOR EL MUEBLE YORK NADA RESTA A SU ENCANTO ARISTOCRÁTICO. EN LA COMPOSICIÓN A CONTINUACIÓN LA TONALIDAD ELEGIDA ES DE LAS MÁS INTERESANTES PARA QUIEN DESEE HACER ÚNICO Y PERSONAL EL BAÑO DE SU CASA. PARECE IDEADO JUSTO PARA CORONAR ESA INTIMIDAD QUE SÓLO LOS ESPACIOS PATRONALES PUEDEN CONOCER.

















NELLE TINTE CHIARE COME IL PANNINA, IL MODELLO YORK DI CERASA NOBILITA GLI SPAZI SENZA VOLER DIVENIRE L'UNICO PROTAGONISTA DELLA SCENA. I CONTRASTI DELICATI TRA IL BIANCO DEL LAVANDINO INTEGRATO IN MARMORESINA ED IL MOBILE NELLA TINTA PANNA USURATO, SONO UN ESEMPIO DELL'ATTENZIONE CON LA QUALE OGNI PROPOSTA VOGLIA ESSERE REALMENTE DI AIUTO NELLA SCELTA DI UN MOBILE DA BAGNO.

IN LIGHT SHADES LIKE CREAM, THE YORK MODEL BY CERASA BEAUTIFIES SPACES WITHOUT ASPIRING TO BE THE ONLY STAR OF THE SHOW. THE DELICATE CONTRASTS BETWEEN THE WHITE INTEGRATED BASIN IN MARBLE RESIN AND THE AGED CREAM UNIT ARE AN EXAMPLE OF THE ATTENTION PAID TO MAKING EACH PROPOSAL A REAL HELP IN CHOOSING YOUR BATHROOM FURNITURE.

DÉCLINÉ DANS UNE TEINTE CLAIRE COMME LE COLORIS CRÈME, LE MODÈLE YORK DE CERASA ENNOBLIT LES ESPACES SANS VOULOIR, CEPENDANT, JOUER UN RÔLE DE PREMIER ORDRE SUR LA SCÈNE DOMESTIQUE. LES CONTRASTES DÉLICATS ENTRE LE BLANC DU PLAN-VASQUE EN MARBRE DE SYNTHÈSE ET LE COLORIS CRÈME EFFET USÉ DU MEUBLE SOUS-VASQUE SONT UN EXEMPLE DE L'ATTENTION AVEC LAQUELLE CHAQUE PROPOSITION VEUT RÉELLEMENT VENIR EN AIDE DANS LE CHOIX DU MEUBLE DE SALLE DE BAINS.

IN DEN HELLEN FARBEN WIE ZUM BEISPIEL CREME VEREDLT DAS MODELL YORK VON CERASA DIE RÄUME, OHNE DABEI ZUM HAUPTDARSTELLER DES ENTWURFS ZU WERDEN. DER SANFTE KONTRAST ZWISCHEN DEM WEISS DES INTEGRIERTEN WASCHBECKENS AUS MARMORHARZ UND DEM MÖBEL IN FARBE CREME IN ABGEWITTERTER OPTIK SIND EIN BEISPIEL FÜR DIE BESONDERE SORGFALT, MIT DER JEDER VORSCHLAG ALS WIRKLICHE HILFE FÜR DIE WAHL DES RICHTIGEN BADMÖBELS ANGEBOTEN WIRD.

EN LAS TONALIDADES CLARAS COMO EL BLANCO LECHE, EL MODELO YORK DE CERASA ADORNA LOS ESPACIOS SIN QUERER PROTAGONIZAR LA ESCENA. LOS CONTRASTES DELICADOS ENTRE EL BLANCO DEL LAVABO INTEGRADO DE "MARMORESINA" Y EL MUEBLE EN BLANCO LECHE CON ASPECTO USADO, SON UN EJEMPLO DEL CUIDADO DE CADA PROPUESTA, QUE QUIERE SER DE AUXILIO AL ACTO DE ELEGIR UN MUEBLE DE BAÑO.













NELLE PAGINE A SEGUIRE IL NUOVO LAVANDINO INTEGRATO DI CERA-SA. E' REALIZZATO IN MARMORE-SINA ED E' SPECIFICATAMENTE SAGOMATO PER SEGUIRE LE SAGOME MORBIDE DELLE ANTE. LE PROPO-STE SPECCHI IN YORK RENDERAN-NO POI OGNI COMPOSIZIONE VERAMENTE UNICA. CI SONO LE SPECCHIERE CON TELAIO O SEN-ZA, SAGOMATE O DRITTE, SEMPLI-CI O CONTENITIVE.

THE NEW INTEGRATED WASHBASIN BY CERA-SA CAN BE APPRECIATED ON THE NEXT PAGES. IT IS MADE FROM MARBLE RESIN AND HAS BEEN SHAPED SPECIFICALLY TO FOLLOW THE SOFT FORMS OF THE DOORS. MOREOVER, THE MIRRORS OFFERED BY YORK WILL MAKE EVERY COMPOSITION REALLY UNIQUE. MIRRORS WITH OR WITHOUT FRAMES, SHAPED OR STRAIGHT, PLAIN OR WITH CABINETS ARE AVAIL-ABLE.

DANS LES PAGES SUIVANTES, LE NOUVEAU PLAN-VASQUE DE CERASA. IL EST RÉALISÉ EN MARBRE DE SYNTHÈSE ET EST SPÉCIALEMENT GALBÉ POUR SUIVRE LES FORMES CINTRÉES DES PORTES. LES PROPOSITIONS DES MIROIRS POUR LE MODÈLE YORK RENDENT CHAQUE COMPOSITION VRAIMENT UNIQUE. IL EXISTE DES MIROIRS AVEC OU SANS EN-CADREMENT, GALBÉS OU DROITS, SIMPLES OU AVEC RANGEMENT.

AUF DEN NÄCHSTEN SEITEN FINDEN SIE DAS NEUE INTEGRIERTE WASHBECKEN VON CERASA. ES BESTEHT AUS MARMORHARZ UND BESITZT EINE EIGENS ABGERUNDE-TE FORM, UM DEN SANFTEN RUNDUNGEN DER TÜREN ZU FOLGEN. DIE FÜR DAS PRO-GRAMM YORK VORGESCHLA-GENEN SPIEGEL MACHEN JEDE ZUSAMMENSTELLUNG ZU ETWAS GANZ BESONDEREM. ES STEHEN SPIEGEL MIT ODER OHNE RAHMEN, MIT FASSO-NIERTEN ODER GERADEN LINIEN, IN EINFACHER FORM ODER ALS STAUELEMENT ZUR AUSWAHL.

EN LAS PÁGINAS A CON-TINUACIÓN EL NUEVO LAVABO INTEGRADO DE CERASA. ESTÁ REALIZA-DO EN "MARMORESINA" Y CON FORMA PARA AJU-STARSE AL SUAVE DISEÑO DE LAS PUERTAS. ADEMÁS LOS ESPEJOS PROPUESTOS PARA YORK HACEN ÚNICA CUALQUIER COMPOSICIÓN. HAY ESPEJOS CON MARCO O SIN ÉSTE, CON FORMA O RECTOS, SENCILLOS O CON CONTENEDOR.

































# LE ANTE ED I FUSTI: FINITURE E COLORI.

THE DOORS AND STRUCTURES: FINISHES AND COLOURS./ LES PORTES ET LES CAISSONS : FINITIONS ET COLORIS./ DIE TÜREN UND KORPUSSE: AUSFÜHRUNGEN UND FARBEN./ LAS PUERTAS Y LAS ESTRUCTURAS: ACABADOS Y COLORES.



BIANCO / WHITE / BLANC / WEISS / BLANCO  
TINTA UNITA / PLAIN COLOURED / TEINTE UNIE / EINFARBIG / COLOR ÚNICO



BIANCO / WHITE / BLANC / WEISS / BLANCO  
EFFETTO USURATO / AGED EFFECT / EFFET USÉ / ABGEWITTERTE OPTIK / ASPECTO USADO



ROSA / PINK / ROSÉ / ROSA / ROSA  
TINTA UNITA / PLAIN COLOURED / TEINTE UNIE / EINFARBIG / COLOR ÚNICO



ROSA / PINK / ROSÉ / ROSA / ROSA  
EFFETTO USURATO / AGED EFFECT / EFFET USÉ / ABGEWITTERTE OPTIK / ASPECTO USADO



PANNA / CREAM / CRÈME / CREME / CREMA  
TINTA UNITA / PLAIN COLOURED / TEINTE UNIE / EINFARBIG / COLOR ÚNICO



PANNA / CREAM / CRÈME / CREME / CREMA  
EFFETTO USURATO / AGED EFFECT / EFFET USÉ / ABGEWITTERTE OPTIK / ASPECTO USADO



AZZURRO / SKY BLUE / AZUR / HELLBLAU / CELESTE  
TINTA UNITA / PLAIN COLOURED / TEINTE UNIE / EINFARBIG / COLOR ÚNICO



AZZURRO / SKY BLUE / AZUR / HELLBLAU / CELESTE  
EFFETTO USURATO / AGED EFFECT / EFFET USÉ / ABGEWITTERTE OPTIK / ASPECTO USADO





TORTORA / TURTLE-DOVE / TOURTERELLE / TAUBENGRAU / TÓRTOLA  
TINTA UNITA / PLAIN COLOURED / TEINTE UNIE / EINFARBIG / COLOR ÚNICO



TORTORA / TURTLE-DOVE / TOURTERELLE / TAUBENGRAU / TÓRTOLA  
EFFETTO USURATO / AGED EFFECT / EFFET USÉ / ABGEWITTERTE OPTIK / ASPECTO USADO



VIOLA / VIOLET / VIOLET / VIOLETT / LECHE  
TINTA UNITA / PLAIN COLOURED / TEINTE UNIE / EINFARBIG / COLOR ÚNICO



VIOLA / VIOLET / VIOLET / VIOLETT / LECHE  
EFFETTO USURATO / AGED EFFECT / EFFET USÉ / ABGEWITTERTE OPTIK / ASPECTO USADO



ROSSO / RED / ROUGE / ROT / ROJO  
TINTA UNITA / PLAIN COLOURED / TEINTE UNIE / EINFARBIG / COLOR ÚNICO



ROSSO / RED / ROUGE / ROT / ROJO  
EFFETTO USURATO / AGED EFFECT / EFFET USÉ / ABGEWITTERTE OPTIK / ASPECTO USADO



VERDE / GREEN / VERT / GRÜN / VERDE  
TINTA UNITA / PLAIN COLOURED / TEINTE UNIE / EINFARBIG / COLOR ÚNICO



VERDE / GREEN / VERT / GRÜN / VERDE  
EFFETTO USURATO / AGED EFFECT / EFFET USÉ / ABGEWITTERTE OPTIK / ASPECTO USADO



# IL SISTEMA SALVASPAZIO DI CERASA.

THE SPACE-SAVING SYSTEM BY CERASA./ LE SYSTÈME GAIN DE PLACE DE CERASA./ DAS PLATZ SPARENDE SYSTEM VON CERASA./ ES SISTEMA SALVAESPACIO DE CERASA.



NERO / BLACK / NOIR / SCHWARZ / NEGRO  
TINTA UNITA / PLAIN COLOURED / TEINTE UNIE / EINFARBIG / COLOR ÚNICO



NERO / BLACK / NOIR / SCHWARZ / NEGRO  
EFFETTO USURATO / AGED EFFECT / EFFET USÉ / ABGEWITTERTE OPTIK / ASPECTO USADO



NOCE / WALNUT / NOYER / NUSS / NOGAL



CERASA OFFRE AI SUOI CLIENTI UN SISTEMA SALVASPAZIO ESCLUSIVO. ESSO SI COMPONE DI UN SIFONE SALVASPAZIO DI SERIE IN OGNI BASE LAVABO ED UN SISTEMA DI RIPIANI CON ALZATINA IN PLASTICA CHE OLTRE AD IMPEDIRE AGLI OGGETTI DI CADERE SUL RETRO, PERMETTE ALL'INSTALLATORE DI POSIZIONARE LIBERAMENTE LA COMPOSIZIONE RISPETTO ALLA DISPOSIZIONE DEGLI SCARICHI A MURO.

CERASA OFFERS ITS CUSTOMERS AN EXCLUSIVE SPACE-SAVING SYSTEM. IT CONSISTS IN A SPACE-SAVING SIPHON THAT IS STANDARD SUPPLIED WITH EACH WASHBASIN UNIT TO ALLOW THE INSTALLER TO POSITION THE COMPOSITION AS DESIRED WITHOUT BEING OBLIGED BY THE PLUMBING ON THE WALL.

CERASA OFFRE À SES CLIENTS UN SYSTÈME GAIN DE PLACE EXCLUSIF. IL SE COMPONE D'UN SIPHON GAIN DE PLACE FOURNI EN STANDARD SUR CHAQUE MEUBLE SOUS-VASQUE ET D'UN SYSTÈME DE TABLETTES AVEC REBORD EN PLASTIQUE QUI, NON SEULEMENT, EMPÊCHE LES OBJETS DE TOMBER À L'ARRIÈRE, MAIS QUI PERMET ÉGALEMENT À L'INSTALLATEUR DE CHOISIR LIBREMENT L'EMPLACEMENT DE LA COMPOSITION PAR RAPPORT AUX ÉVACUATIONS MURALES.

CERASA BIETET SEINEN KUNDEN EIN EXKLUSIVES PLATZ SPARENDES SYSTEM, ES BESTEHT AUS EINEM SERIENMÄSSIGEN PLATZ SPARENENDEN SIPHON IN JEDEM WASCHTISCH-UNTERSCHRANK SOWIE EINEM SYSTEM AUS EINLEGEBODEN MIT AUFSATZLEISTE AUS KUNSTSTOFF, DIE DAS HINUNTER FALLEN DER GEGENSTÄNDE AUF DER RÜCKSEITE VERHINDERN UND DEM MONTEUR DIE FREIE ANORDNUNG DER ZUSAMMENSTELLUNG JE NACH LAGE DER WANDABFLÜSSE ERMÖGLICHEN.

CERASA OFRECE A SUS CLIENTES UN EXCLUSIVO SISTEMA SALVAESPACIO. CONSTA DE UN SIFÓN SALVAESPACIO DE SERIE POR CADA BAJO LAVABO Y UN SISTEMA DE BALDAS CON COPETE DE PLÁSTICO QUE, ADEMÁS DE IMPEDIR QUE LOS OBJETOS SE CAÍGAN DETRÁS, HACEN QUE EL MONTADOR PUEDA COLOCAR LIBREMENTE LA COMPOSICIÓN RESPECTO A LOS DESAGÜES EN LA PARED.



A.D.: **Dedalo**  
Foto: **Photografica**  
Art Buyer: **Paola Zanette**  
Fotolito: **Studio I**  
Stampa:

Ringraziamenti  
**TRIVENETA PARCHETTI (TV)**



*Exclusive  
selection*





*York*





















Le basi lavabo York art. ALS462 e ALS472, sono ora disponibili, allo stesso prezzo, per l'utilizzo con singolo lavabo.

The York base units code ALS462 and code ALS472 are now also available, at same price, for single washbasin.  
В коллекции York, тумбы для умывальника: арт. ALS 462 и арт. ALS 472, можно заказывать для одного умывальника. Цена к данным тумбам, указана на странице 60 и 62, прайс-листа York.



Oltre al piano in marmo con lavabo in ceramica, è possibile utilizzare un top in marmoresina con vasca integrata; per calcolare il prezzo fare riferimento a quanto scritto a pag. 90 del listino prezzo, aggiungendo il supplemento di due lavorazioni.

Apart from the marble/stone tops for under-top ceramic washbasin, it is possible to use the new integrated hard resin washbasin top.  
To calculate the price, please refer to page 90 of the price list York, adding the modification cost indicated.

В коллекции York, помимо столешниц из мрамора/камня, для установки умывальников под столешницу, можно использовать новый материал Hard Resin. Для расчета стоимости, пожалуйста, обратитесь к стр. 90 из прайс-листа York.





*Paestum*







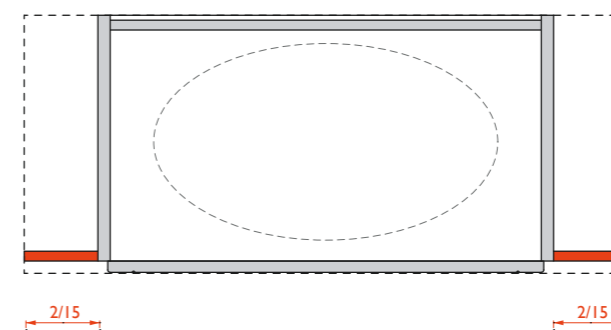
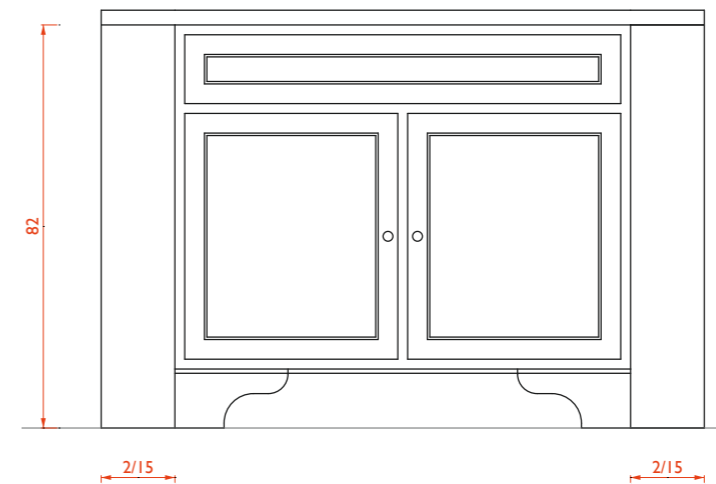






### Chisure in nicchia con tamponamenti laterali.

Built in element for niche spaces, with side filler. Боковые панели для тумбы, встраиваемой в нишу.



Fasce di tamponamento disponibili in misure da 2/15 cm di larghezza e da 82 cm di altezza; prezzo di listino 92.

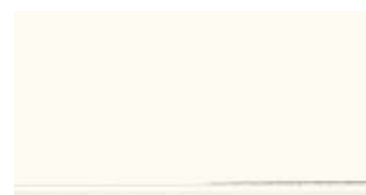
Filler at custom size, available from 2cm to 15cm width and 82cm height. Price: 92

Боковые панели доступны от 2 см до 15 см шириной и 82 см высотой. Цена: 92 for 1 pcs



York impiallaciato effetto usurato; i colori sono disponibili anche senza effetto usurato.

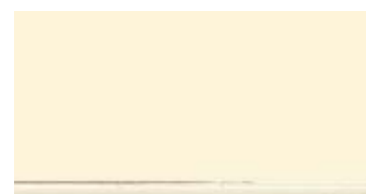
York veneered, aged effect; the colors are available also without the aged effect.  
Отделка York возможна с эффектом старения и без эффекта старения.



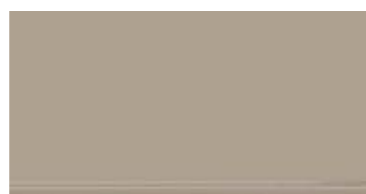
EFFETTO USURATO BIANCO



EFFETTO USURATO AZZURRO



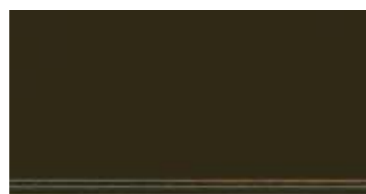
EFFETTO USURATO PANNA



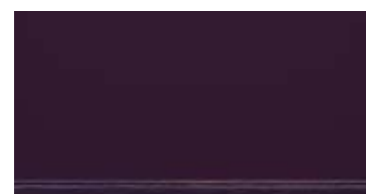
EFFETTO USURATO TORTORA



EFFETTO USURATO ROSA



EFFETTO USURATO VERDE



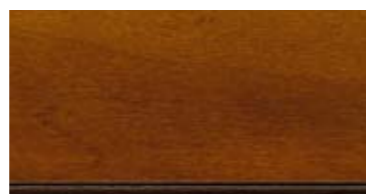
EFFETTO USURATO VIOLA



EFFETTO USURATO NERO



EFFETTO USURATO ROSSO



NOCE

Le tinte riprodotte sono da considerarsi indicative.  
Please note the color in the pictures may be slightly different from the real color.  
Пожалуйста, обратите Ваше внимание, что цвета отделок мебели в каталоге, могут немного отличаться от фактических цветов.

Nuove finiture con suggerimento abbinamenti per i materiali e top.

New finishes with suggested top combination.  
Новая отделка столешницы, возможна, в сусальном золоте и серебре.



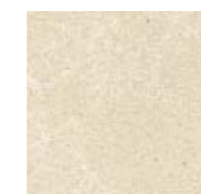
DECAPATO ORO



DECAPATO ARGENTO



Agglomerato Beige Savannah



Agglomerato Canaletto



Marmo Bianco Scintillante



Goby Cristal Star Light White



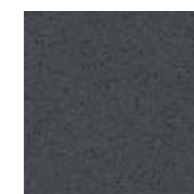
Brughiera Tatum



Marmo Rosa Portogallo



Marmo Nero Marquina



Agglomerato Gris Antracite



Bronzo metallizzato VT 30



Tortora VT33



Grigio chiaro VT 24



Madreperla VT 39

Le nuove finiture sono disponibili con una maggiorazione del 20% rispetto ai prezzi inseriti nell'attuale listino.

The new finishes are available with an increase of 20% on the current prices.

Новая отделка столешницы доступна с наценкой 20% к базовой стоимости отделок столешницы, включенных в данный список.



Alcuni elementi di York, possono essere arricchiti con dettagli in swarosky, come previsto nel programma Luxury.

Some elements of York collection can be enriched with Swarovski details, as presented in the York Luxury program.

Некоторые элементы в коллекции York, могут быть украшены кристаллами Swarovski и представлены в программе York - Luxury.



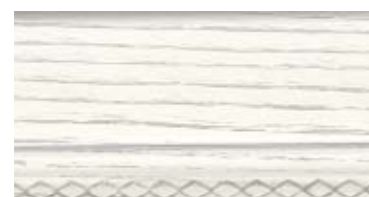
Paestum impiallaciato frassino effetto decapè'.

Paestum collection in ash veneered, "decapè" finish.

В коллекции Paestum, шпонированной ясенем, доступна новая отделка - "Decapè".



BIANCO



SILVER



PANNA



CREMA



PESCA



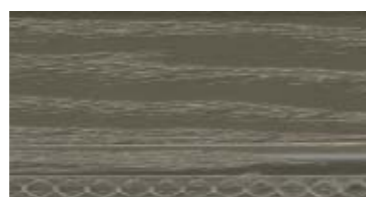
ARANCIO



FUCSIA



VERDE



MUSCHIO



TORTORA



AZZURRO



LAVANDA



GRIGIO CHIARO

Le tinte riprodotte sono da considerarsi indicative.  
Please note the color in the pictures may be slightly different from the real color.  
Пожалуйста, обратите Ваше внимание, что цвета отделок мебели в каталоге, могут немного отличаться от фактических цветов.

Nuove finiture con suggerimento abbinamenti per i materiali e top.

New finishes with suggested top combination.

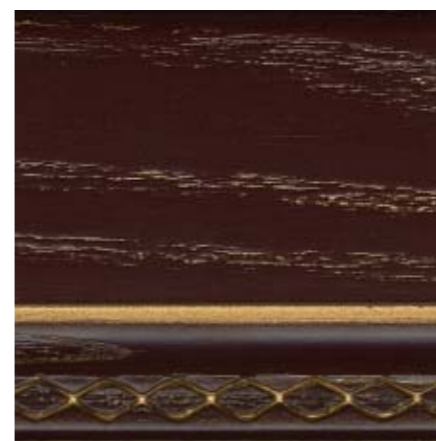
Новая отделка столешницы, возможна, в сусальном золоте и серебре.



DECAPATO ORO



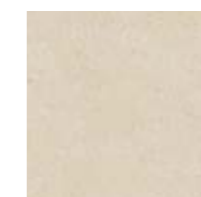
DECAPATO ARGENTO



PRUGNA



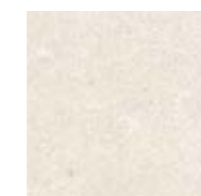
Agglomerato Beige Savannah



Cloudy Beige Tatum



Agglomerato Alba Ruja



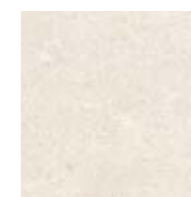
Agglomerato Carrara



Agglomerato Alba Ruja



Agglomerato Beige Savannah



Agglomerato Carrara



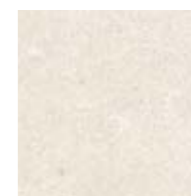
Marmo Rosa Portogallo



Agglomerato Marron Glacè



Brughiera Tatum



Agglomerato Carrara



Agglomerato Rosa Perlino



Bronzo metallizzato VT 30



Tortora VT33



Grigio chiaro VT 24



Tortora VT33



Oro metallizzato VT 29



Bronzo metallizzato VT 30

Le nuove finiture sono disponibili con una maggiorazione del 20% rispetto ai prezzi inseriti nell'attuale listino.

The new finishes are available with an increase of 20% on the current prices.

Новая отделка столешницы доступна с наценкой 20% к базовой стоимости отделок столешницы, включенных в данный список.

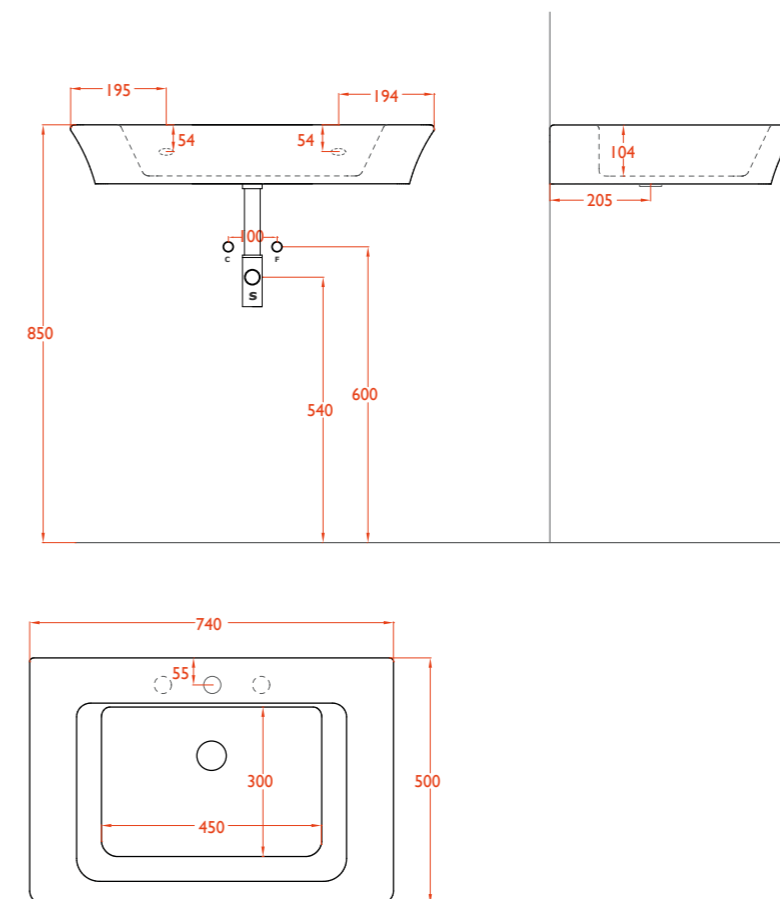




Nuovo lavabo Armony in ceramic, disponibile monoforo e triforo; prezzo di listino 382.

New ceramic washbasin Armony, available with one or three mixer holes. Price 382.

Новинка: керамическая раковина Armony. Возможно одно или три отверстия для смесителя. Цена 382.







CO Cerasa

**Cerasa Spa** Via Borgo Nobili, 19 - 31010 Bibano di Godega di Sant'Urbano (TV) Italy Tel +39 0438 - 783411 Fax +39 0438 783450  
[www.cerasa.it](http://www.cerasa.it) - [info@cerasa.it](mailto:info@cerasa.it)